

OPTION mm	A	B
430	n x OPTION	= A+600
600		
780		

MODIFICATIONS RESERVED
 AENDERUNGEN VORBEHALTEN
 MODIFICHE RISERVATE
 MODIFICATIONS RESERVEES

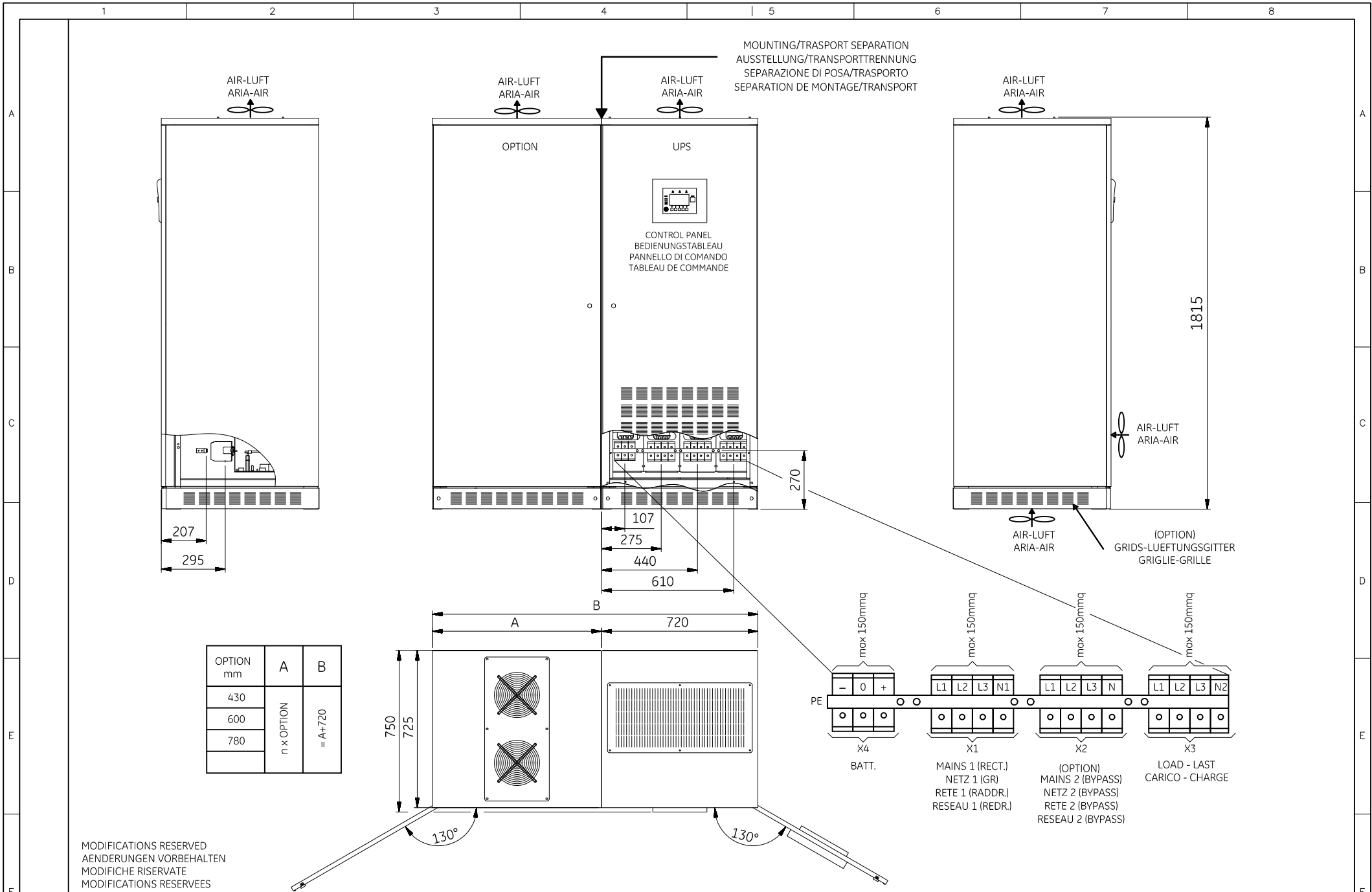
Condit.	Revision	Date	Name	Contr.
-	-	Date	04.03.09	
-	-	Date	ggrassi	
-	-	Date		

DIMENSION - SHEET
 MASSBLATT
 DIMENSIONI - INGOMBRO
 DIMENSIONS - ENCOMBREMENT

GE Consumer & Industrial SA
 CH-6595 Riazziuno Locarno

LP33 Series CE
 UPS SYSTEM STANDARD + OPTIONS
 60-80kVA

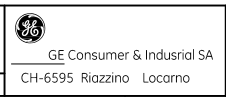
REPLACE 392 743	xxx
SERIES 2	398 473
	Pag. 1 1 Pag.



MODIFICATIONS RESERVED
 AENDERUNGEN VORBEHALTEN
 MODIFICHE RISERVATE
 MODIFICATIONS RESERVEES

Condit.	Revision	Date	Name	Contr.
-	-	Date	ggrassi	
-	-	Date		

DIMENSION-SHEET
 MASSBLATT
 DIMENSIONI-INGOMBRO
 DIMENSIONS-ENCOMBREMENT

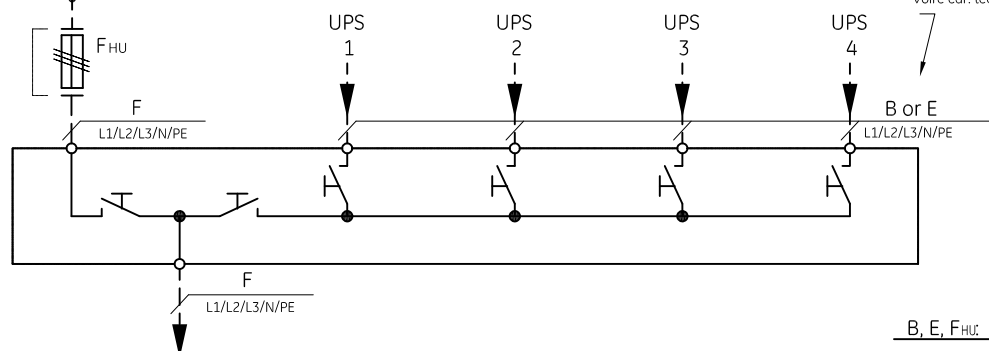


LP33 Series CE
 UPS SYSTEM STANDARD + OPTIONS
 100-120kVA

REPLACE 392 753	xxx
SERIES 2	398 483
Pag. 1	
1 Pag.	

INPUT DISTRIBUTION
EINGANGS VERTEILUNG
DISTR. D' ENTRATA
DISTR. D' ENTREE

MAINS/NETZ/RETE/RESEAU
3x400/230V-50Hz



LOAD/LAST/CARICO/CHARGE
3x400/230V-50Hz

See technical data sheets
Siehe techn. Datenblaetter
Vedere dati tecnici
Voire car. techniques

B, E, FHU: Customer delivery / Kundenlieferung
Fornitura cliente / Forniture client

Sections according to / Querschnitte gemäss IEC
Sezioni secondo / Sections selon IEC

Series	kVA	2 x //			3 x //			4 x //		
		F _{HU} ... AgL 500VAC	F mm ²	type Cabinet	F _{HU} ... AgL 500VAC	F mm ²	type Cabinet	F _{HU} ... AgL 500VAC	F mm ²	type Cabinet
5	10	3x35	5x6	NA	3x50	5x10	NA	3x63	5x10	NA
	20	3x63	5x10		3x100	4x25+16		3x125	4x35+25	
	30	3x100	4x25+16		3x160	4x50+25		3x200	4x70+35	
	40	3x125	4x35+25		3x200	4x70+35		3x250	4x120+70	
2	60	3x200	4x70+35	ON REQUEST AUF ANFRAGE SU RICHIESTA SUR DEMANDE	3x315	4x150+95	ON REQUEST AUF ANFRAGE SU RICHIESTA SUR DEMANDE	3x400	4x240+120	ON REQUEST AUF ANFRAGE SU RICHIESTA SUR DEMANDE
	80	3x250	4x120+70		3x400	4x240+120		3x500	4(2x120)+120	
	100	3x315	4x150+95		3x500	4(2x120)+120		3x630	4(2x150)+150	
	120	3x400	4x240+120		3x630	4(2x150)+150		3x800	4x(2x185)+185	

Sections according to / Querschnitte gemäss IEC
Sezioni secondo / Sections selon IEC (CH)

Series	kVA	2 x //			3 x //			4 x //		
		F _{HU} ... AgL 500VAC	F mm ²	type Cabinet	F _{HU} ... AgL 500VAC	F mm ²	type Cabinet	F _{HU} ... AgL 500VAC	F mm ²	type Cabinet
5	10	3x35	5x10	NA	3x50	5x16	NA	3x63	5x16	NA
	20	3x63	5x16		3x100	4x35+25		3x125	4x50+25	
	30	3x100	4x35+25		3x160	4x70+35		3x200	4x95+50	
	40	3x125	4x50+25		3x200	4x95+50		3x250	4x150+95	
2	60	3x200	4x95+50	ON REQUEST AUF ANFRAGE SU RICHIESTA SUR DEMANDE	3x315	4x185+95	ON REQUEST AUF ANFRAGE SU RICHIESTA SUR DEMANDE	3x400	4x(2x95)+95	ON REQUEST AUF ANFRAGE SU RICHIESTA SUR DEMANDE
	80	3x250	4x150+95		3x400	4x(2x95)+95		3x500	4x(2x150)+150	
	100	3x315	4x185+95		3x500	4x(2x150)+150		3x630	4x(2x185)+185	
	120	3x400	4x(2x95)+95		3x630	4x(2x185)+185		3x800	4x(3x150)+240	

MODIFICATIONS RESERVED
AENDERUNGEN VORBEHALTEN
MODIFICHE RISERVATE
MODIFICATIONS RESERVEES

				Date	04.03.09	OUTPUT BUSBAR CABINET FOR // SYSTEM AUSGANGSSCHRANK FUER // -ANLAGE ARMADIO D' USCITA PER GRUPPI // ARMOIRE DE SORTIE POUR GROUPES //	 GE Consumer & Industrial SA CH-6595 Riazzino Locarno	LP33 Series CE 10-20-30-40kVA (Series 5) 60-80-100-120kVA (Series 2)	REPLACE 392 563					
				Des.	ggrassi						SERIES	2 & 5	398 463	Pag. 1
Condit.	Revision	Date	Name	Contr.									1	Pag.

A

B

C

D

E

F

A

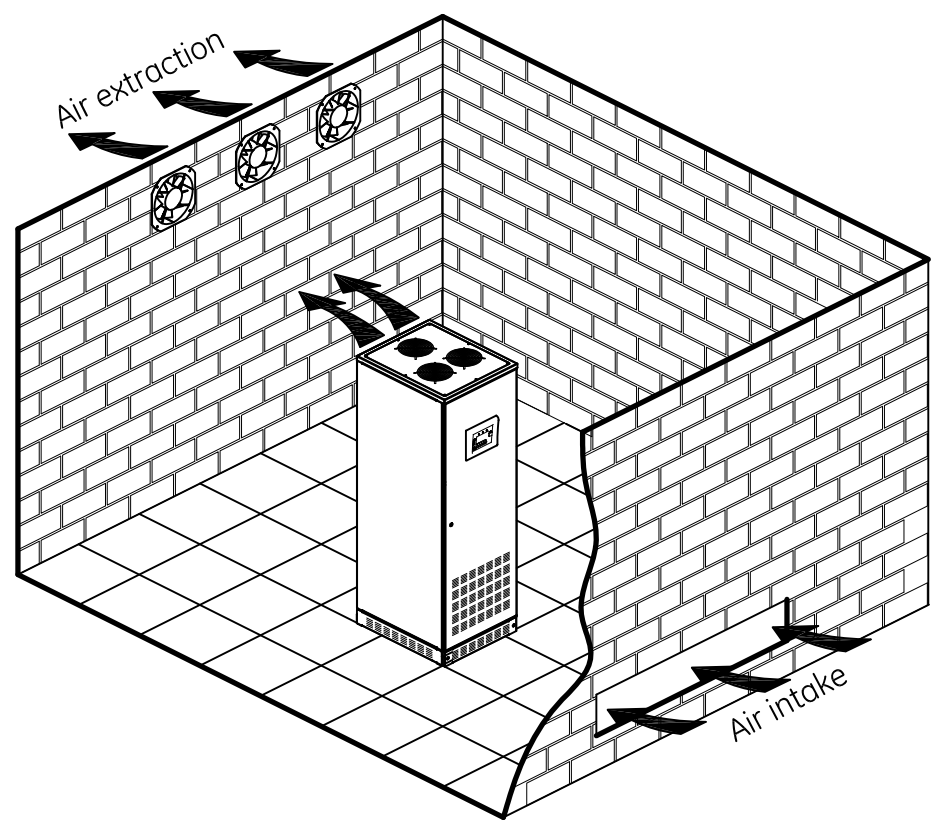
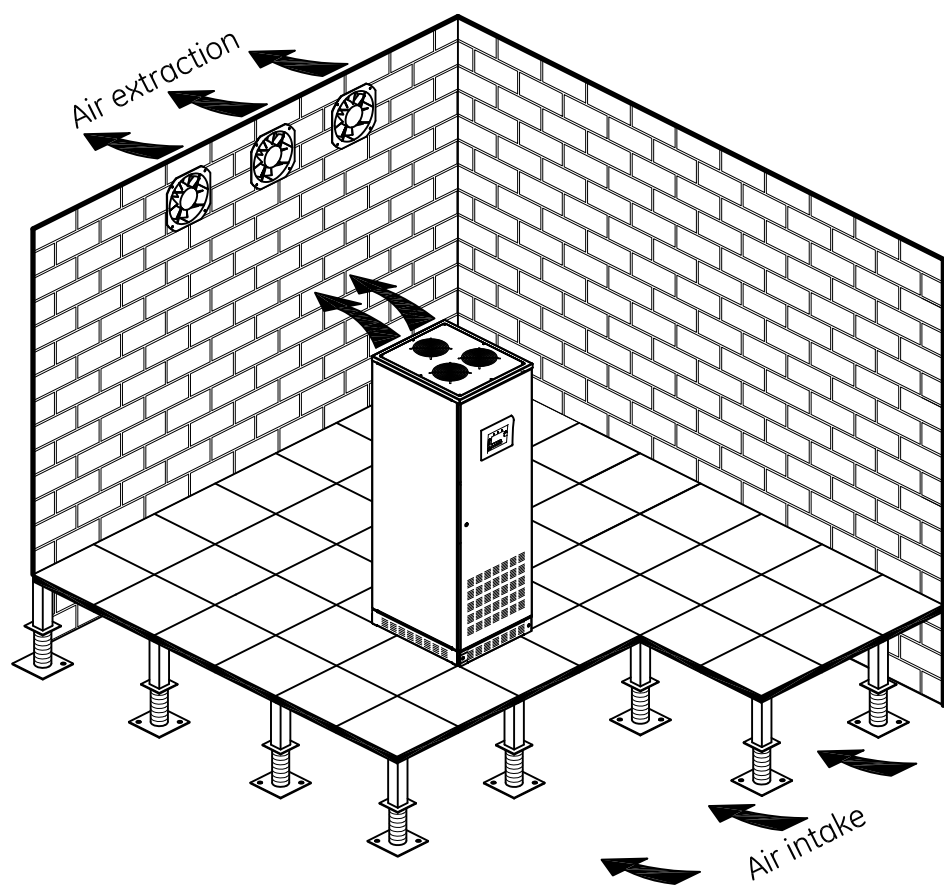
B

C

D

E

F




For more information see Technical Data Sheets.

MODIFICATIONS RESERVED
 AENDERUNGEN VORBEHALTEN
 MODIFICHE RISERVATE
 MODIFICATIONS RESERVEES

				Date	04.03.09
				Des.	ggrassi
				Date	
Condit.	Revision	Date	Name	Contr.	
1					

VENTILATION
 LUEFTUNG
 VENTILAZIONE
 VENTILATION

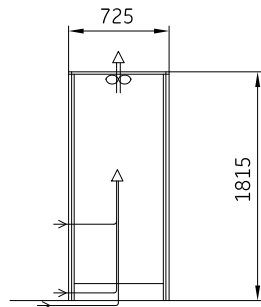
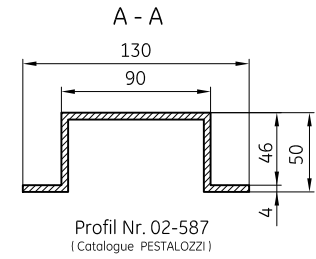
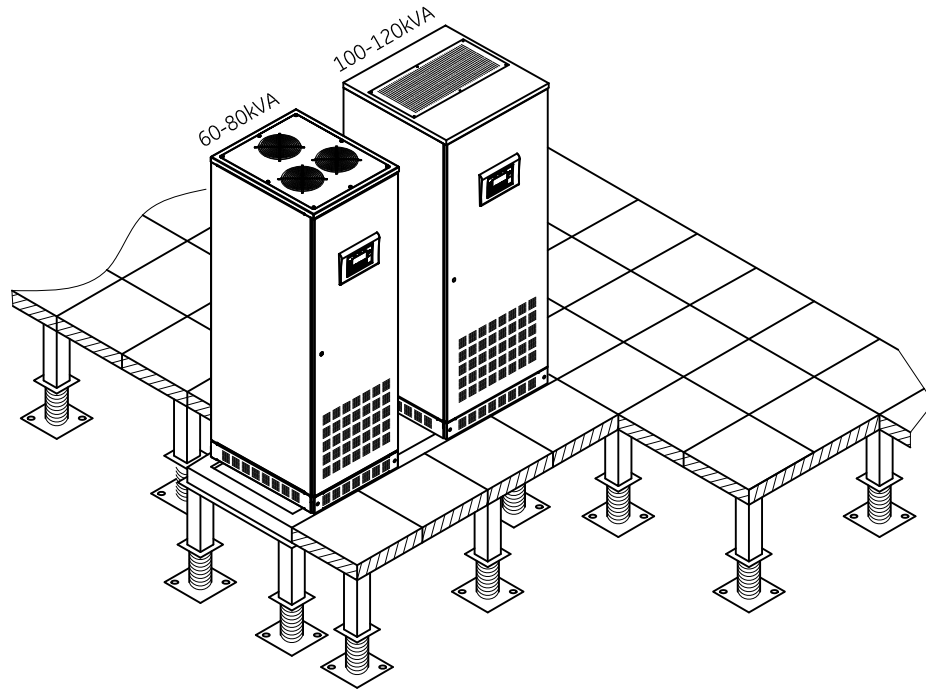
 GE Consumer & Industrial SA
 CH-6595 Riazzino Locarno

SG-CE Series
 UPS SYSTEM STANDARD+OPTIONS
 60-80-100-120kVA

REPLACE	
SERIES	2

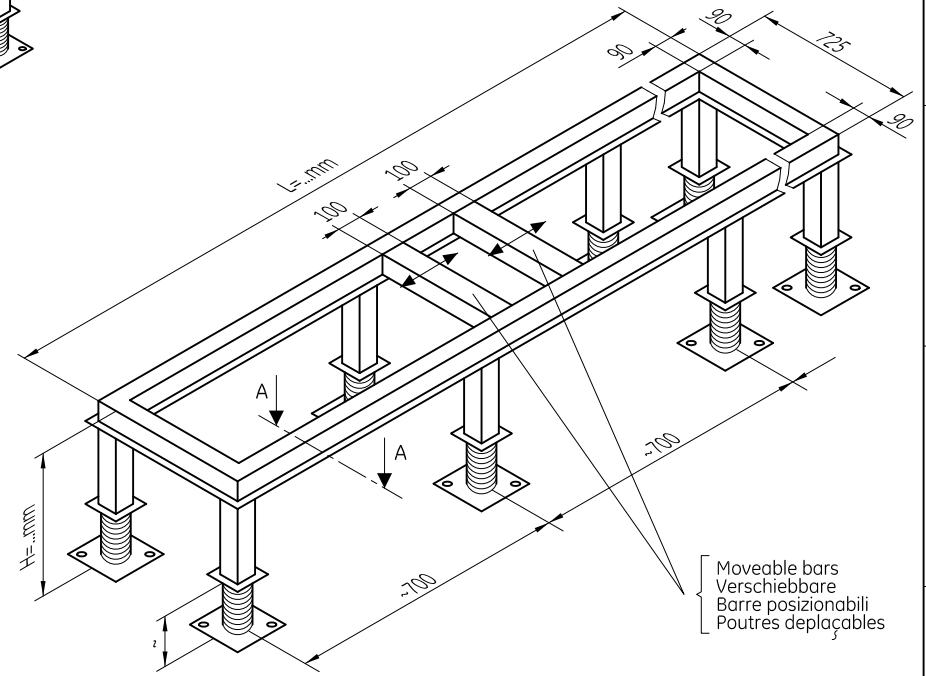
398 503

Pag. 1
1 Pag.



VENTILATION
LUEFTUNG
VENTILAZIONE
VENTILATION

NB: OBSERVE LOCAL
PRESCRIPTIONS
OERTLICHE VORSCHRIFTEN
BEACHTEN
OSSERVARE PRESCRIZIONI
LOCALI
CONSULTER PRESCRIPTIONS
LOCALES



MODIFICATIONS RESERVED
ÄNDERUNGEN VORBEHALTEN
MODIFICHE RISERVATE
MODIFICATIONS RESERVEES

				Date	04.03.09
				Des.	ggrassi
				Date	
Condit.	Revision	Date	Name	Contr.	
1					

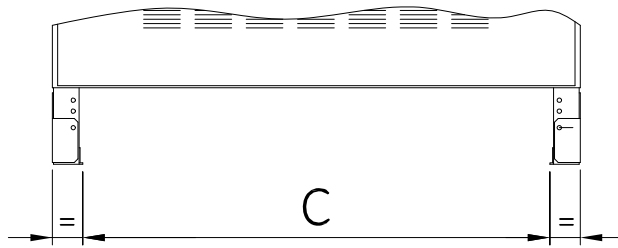
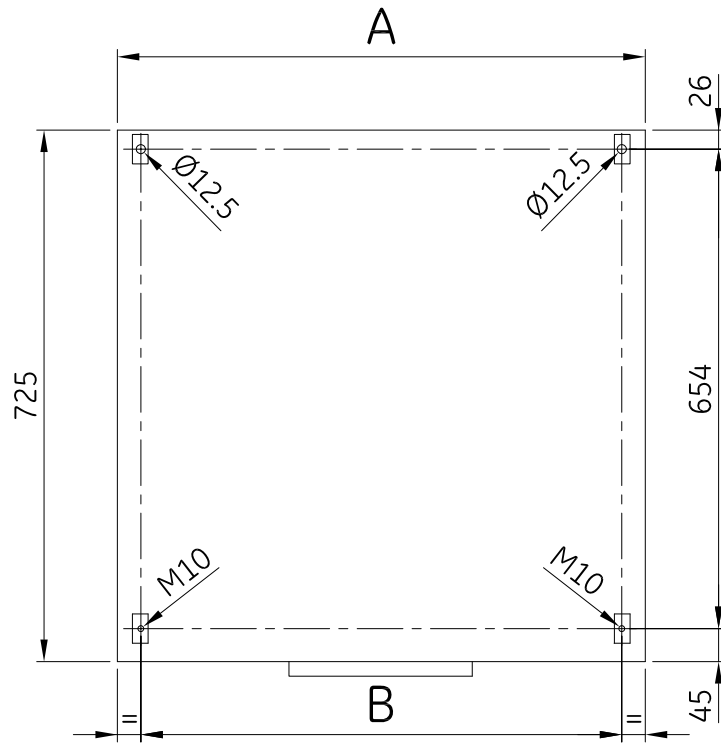
MOUNTING PROPOSAL AUSSTELLUNGS-VORSCHLAG PROPOSTA DI POSA PROPOSITION DE DISPOSITION	
---	--

GE Consumer & Industrial SA
CH-6595 Riazzino Locarno

LP33 Series CE
UPS SYSTEM STANDARD+OPTIONS
60-80-100-120kVA


REPLACE	392 763
SERIES	2

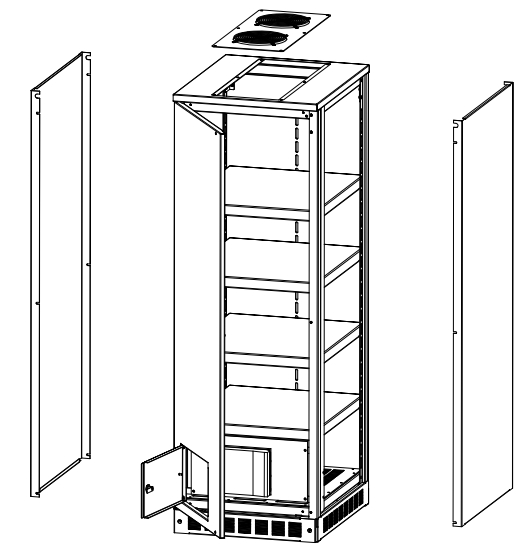
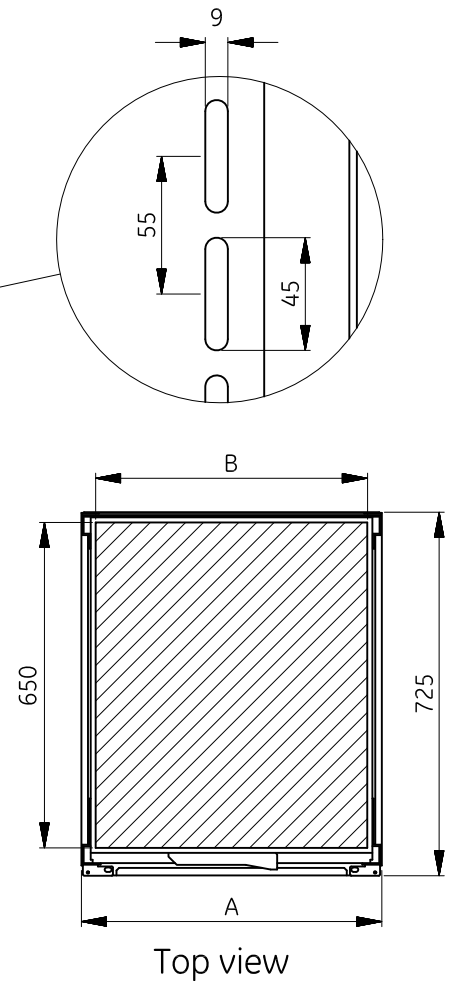
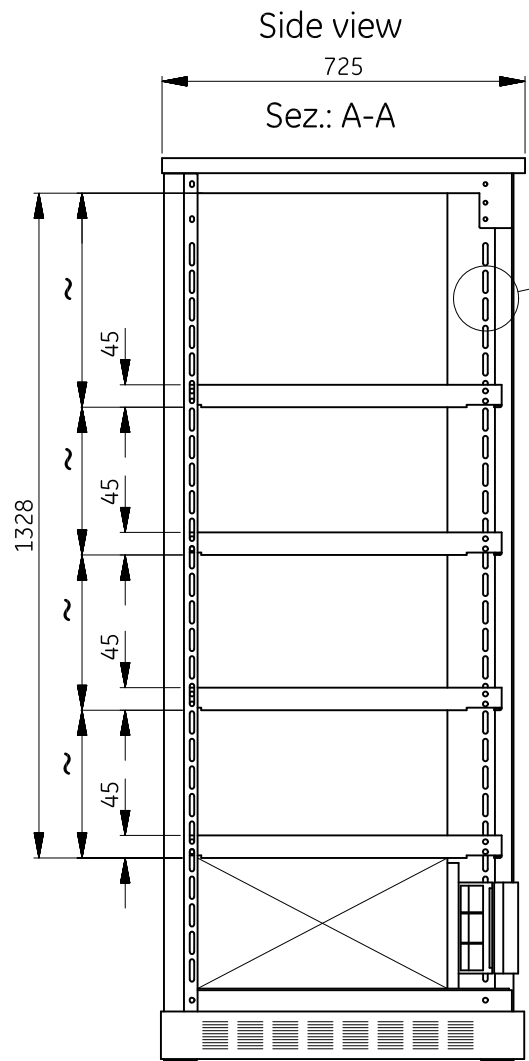
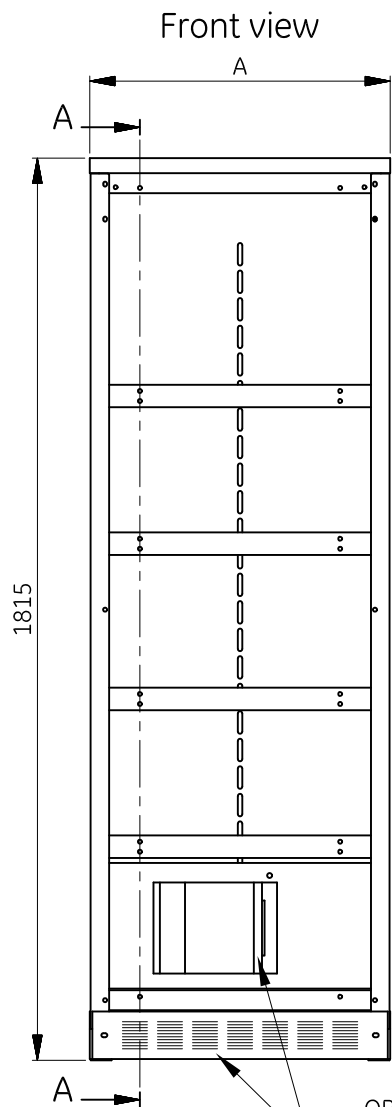
398 493		Pag. 1
		1 Pag.



kVA	Cabinet / Schrank / Armadio / Armoire H=1815 mm						
	UPS			OPTIONS			
	A	B	C	A	B	C	
60	600	536	516	430	363	343	
80				600	533	513	
100	720	656	632	780	713	693	
120							

MODIFICATIONS RESERVED
 AENDERUNGEN VORBEHALTEN
 MODIFICHE RISERVATE
 MODIFICATIONS RESERVEES

REPLACE 391 754 (S1)	SERIES 2	DATE	NAME
LP33 Series CE 60-80-100-120kVA CABINET BASE-DIMENS. / AUSFUERHUNG DES SCHRANK-SOCKELS DIMENSIONI BASE-ARMADIO / DIMENSION SOCLE ARMOIRES		DES.	04.03.09 ggrassi
		CONTR.	XXX
		MOD.	
		XXX	
 GE Consumer & Industrial SA CH-6595 Riazzino Locarno		Pag. 1	396 294
		1 Pag.	



SPACE FOR BATTERIES
 PLATZ FUER BATTERIEN
 SPAZIO PER LE BATTERIE
 PLACE POUR LES BATTERIES

OPTION BATTERY FUSES AND GRIDS
 OPTION BATT. SICHERUNGEN UND GITTER
 OPZIONE FUSIBILI BATTERIA E GRIGLIE
 OPTION FUSIBLES BATTERIE ET GRILLES

MODIFICATIONS RESERVED
 AENDERUNGEN VORBEHALTEN
 MODIFICHE RISERVATE
 MODIFICATIONS RESERVEES

CABINET SCHRANK ARMADIO ARMOIRE	A	B	WEIGHT GEWICHT PESO POID
430 mm	430 mm	370mm	~110Kg
600 mm	600 mm	540mm	~155Kg
780 mm	780 mm	720 mm	~195Kg

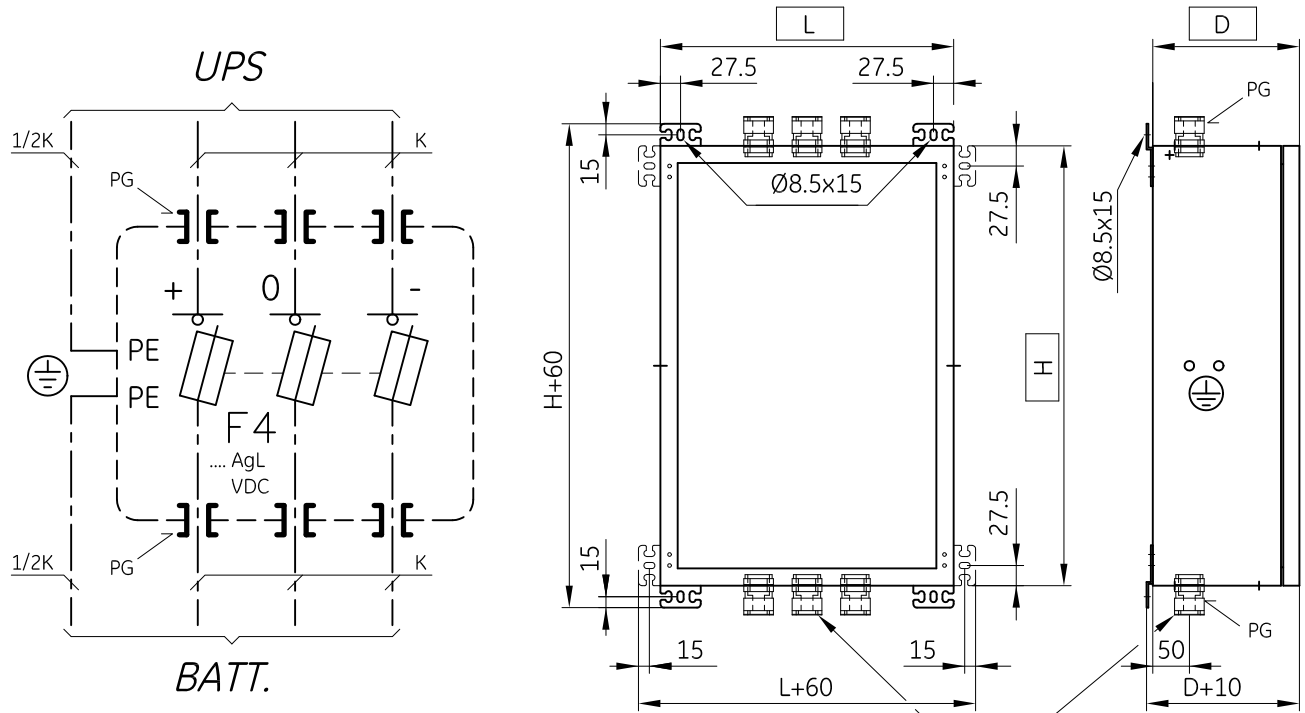
		04.03.09	ggrassi	Date	10.12.04
		09.11.06	ggrassi	Des.	ggrassi
		20.01.06	ggrassi	Date	
Condit.	Revision	Date	Name	Contr.	

SPACE FOR BATTERIES
 PLATZ FUER BATTERIEN
 SPAZIO PER LE BATTERIE
 PLACE POUR LES BATTERIES

GE Consumer & Industrial SA
 CH-6595 Riazzino Locarno

LP33 Series CE
 BATTERY CABINET
 A x725x1815

REPLACE			XXX
SERIES	1 & 2	392 543	
			Pag. 1 1 Pag.



NOTE : - THE BATTERY FUSES MUST BE APPROVED FOR 440VDC AND INSERTED ONLY AT COMMISSIONING.
 - DIE BATTERIE-SICHERUNGEN MÜSSEN FUER 440VDC GENEHMIGT SEIN UND DUERFEN NUR BEI DER INBETRIEBNAHME EINGESETZT WERDEN.
 - I FUSIBILI BATTERIA DEVONO ESSERE APPROVATI PER 440VDC E INSERITI SOLO ALLA MESSA IN SERVIZIO DELL' IMPIANTO.
 - LES FUSIBLES POUR LA BATTERIE DOIVENT ETRE APPROUVEZ POUR 440VDC ET PEUVENT ETRE MIS EN PLACE SEULEMENT A LA MISE EN SERVICE.

CABLE FITTINGS
 STOPFBUCHSEN.
 PRESSACAVI
 PRESSE-ETOUPE

Sections / Querschnitte / Sezioni / Sections							Dimensions / Abmessungen Dimensioni / Dimensions			
Series	kVA	F4 ... AgL VDC	K mm ² (conn. holes) IEC	1/2K mm ² (conn. holes)	K mm ² (conn. holes) SEV/ASE (CH)	1/2K mm ² (conn. holes)	PG	L mm	D mm	H mm
S5	10	3x25 (14x51)	4 (Term.)	4 (M8)	6 (Term.)	6 (M8)	PG9	200	150	300
	20	3x50 (14x51)	10(Term.)	10 (M8)	16(Term.)	16 (M8)	PG21	200	150	300
	30	3x80 (22x58)	16(Term.)	16 (M8)	25(Term.)	16 (M8)	PG21	200	150	300
	40	3x80 (22x58)	16(Term.)	16 (M8)	25(Term.)	16 (M8)	PG21	200	150	300
S2	60	3x125 (GR00)	35 (M8)	25 (M8)	50 (M8)	25 (M8)	PG21	300	200	400
	80	3x160 (GR00)	50 (M8)	25 (M8)	70 (M8)	35 (M8)	PG21	300	200	400
	100	3x200 (GR1)	70 (M10)	35 (M12)	95 (M10)	50 (M12)	PG29	400	200	600
	120	3x250 (GR1)	120 (M10)	70 (M12)	150 (M10)	95 (M12)	PG29	400	200	600

MODIFICATIONS RESERVED
 AENDERUNGEN VORBEHALTEN
 MODIFICHE RISERVATE
 MODIFICATIONS RESERVEES

REPLACE 391 704 (S1 & S4)

SERIES 2 & 5

DATE

NAME

LP33 Series CE

10-20-30-40kVA (Series 5) 60-80-100-120kVA (Series 2)

BATTERY FUSE BOX / BATTERIESHERUNGSKASTEN

BOX FUSIBILI BATTERIA / BOX FUSIBLES BATTERIE

DES.

02.03.09

ggrassi

CONTR.

MOD.



GE Consumer & Industrial SA

CH-6595 Riazzino Locarno

Pag. 1

1 Pag.

396 284